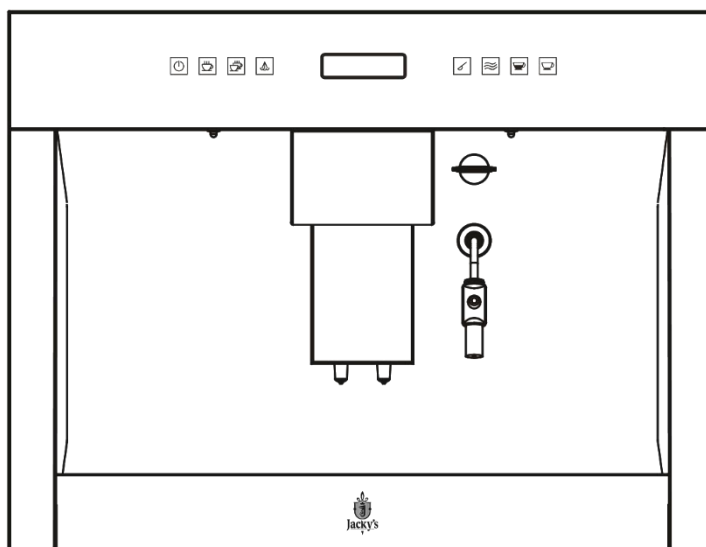




ВСТРАИВАЕМАЯ КОФЕМАШИНА

Руководство по установке и эксплуатации

JC BB45C



ОГЛАВЛЕНИЕ

Введение	3
Описание	4
Панель управления	5
Инструкции по безопасности	6
Использование, подготовка	10
Сборка	15
Устранение неполадок	18
Очистка и техническое обслуживание	19
Технические характеристики	22

*Благодарим Вас за покупку прибора от Jacky's
Перед использованием внимательно ознакомьтесь
с прилагаемой инструкцией и сохраните ее для
дальнейшего использования.*

ВВЕДЕНИЕ

Эта кофемашина приготовит для Вас чашечку изысканного кофе, эспрессо или капучино. Вы можете изменять ее настройки в соответствии с вашими предпочтениями и вкусами.

В процессе проверки изделия на заводе-изготовителе использовался кофе, поэтому наличие его остатков в кофемолке является вполне нормальным. Сам прибор при этом гарантированно является новым.



Перед началом использования прибора тщательно и полностью прочтите инструкцию по его использованию, сохраните ее для получения справочной информации в будущем.



Профилактическое обслуживание

Вашей кофемашине требуется профилактическое обслуживание. Для гарантии хорошей и надежной работы, мы рекомендуем выполнять такое обслуживание каждые 2 - 3 года (после приготовления максимум 8000 чашек).

Используемые пиктограммы



Важная информация



Опасность! Электроприбор



Опасность получения ожога

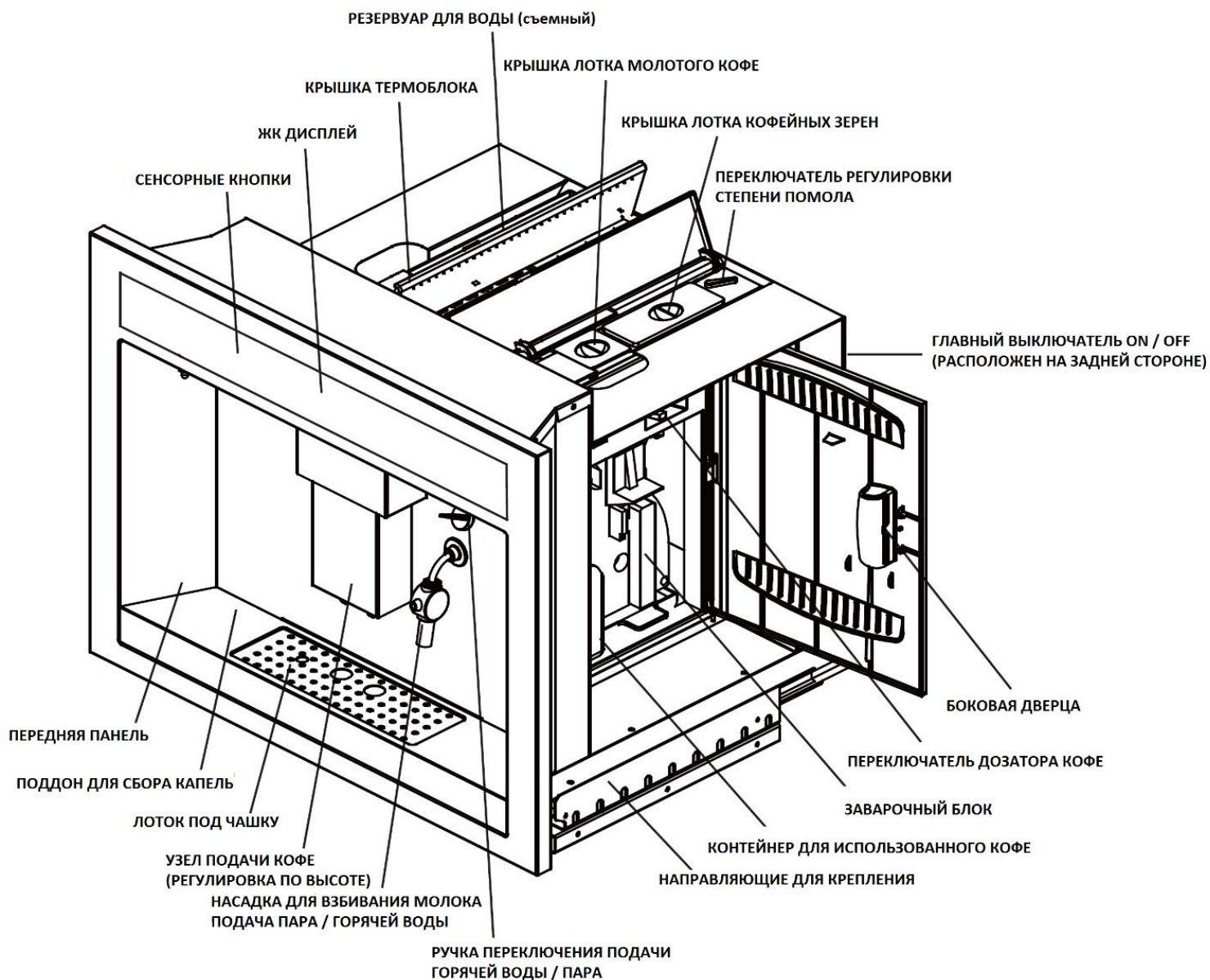


Совет

Части прибора, которые могут вступать в контакт с кофе или молоком, соответствуют положениям Директивы ЕС 1935/2004 относительно требований к материалам, пригодным для контакта с пищевыми продуктами.


Данное изделие промаркировано в соответствии с Европейской директивой 2004/108/ЕС об отходах электрического и электронного оборудования (WEEE).


ОПИСАНИЕ





ПАНЕЛЬ УПРАВЛЕНИЯ




 A1: Сенсорная кнопка питания


 A2: Сенсорная кнопка приготовления одной чашки кофе

 A3: Сенсорная кнопка приготовления двух чашек кофе

 A4: Сенсорная кнопка подачи пара / горячей воды

 A5: Сенсорная кнопка функции заваривания молотого кофе

 A6: Сенсорная кнопка функции автоматической очистки

 A7: Сенсорная кнопка увеличения объема порции кофе

 A8: Сенсорная кнопка уменьшения объема порции кофе

ИНСТРУКЦИИ ПО БЕЗОПАСНОСТИ

На что следует обратить внимание

- **ВНИМАНИЕ!**



Данное устройство и его части при использовании нагреваются. Соблюдайте осторожность и избегайте прикосновения к нагревательным элементам.

- Поверхность нагревательного элемента сохраняет остаточное тепло после использования, поэтому внешние части прибора могут оставаться горячими в течение нескольких минут.



- Данное устройство не предназначено для использования лицами (в том числе детьми) с ограниченными физическими, сенсорными или умственными способностями или с недостатком опыта и знаний, если только им не будет обеспечен надлежащий надзор и инструктаж относительно использования данного устройства со стороны лица, ответственного за их безопасность.

- **ВНИМАНИЕ!**

Модели со стеклянными поверхностями: не используйте прибор, если такие поверхности повреждены.


- Необходимо присматривать за детьми, чтобы они не пользовались устройством, как игрушкой.
- Очистка и пользовательское обслуживание не должны осуществляться детьми без присмотра.

- **ВНИМАНИЕ!**

Для очистки прибора не использовать щелочные чистящие средства, которые могут его повредить. Пользуйтесь мягкой тканью и при необходимости нейтральным чистящим средством.

- Категорически запрещается погружать устройство в воду.

ИНСТРУКЦИИ ПО БЕЗОПАСНОСТИ

- Выполните тщательную очистку всех компонентов. Обратите особое внимание на части в контакте с кофе или с молоком.
 - Этот прибор применяется только в домашнем хозяйстве. Он не предназначен для использования: персоналом в кухонных зонах магазинов, офисов и других рабочих мест; в жилых домах на фермах; клиентами гостиниц, мотелей и прочих жилых помещений; в гостиницах типа «постель и завтрак».
 - Применение по назначению: данный прибор предназначен для приготовления напитков на основе кофе, молока и горячей воды. Любое другое применение считается ненадлежащим, и, следовательно, опасным. Изготовитель не несет ответственности за ущерб, причиненный в результате использования прибора не по назначению.
 - В случае повреждения вилки или шнура питания, во избежание рисков их замена должна производиться исключительно отделом сервисного обслуживания клиентов.
- 
- Машины со съемным шнуром. Избегайте попадания брызг воды на разъем шнура питания или на соответствующий вход сзади прибора.
 - Дети от 8 лет и старше могут использовать этот прибор либо под присмотром, либо если они получили инструктаж по его безопасной эксплуатации и осознают возможную опасность. Дети от 8 лет и старше могут чистить и производить техническое обслуживание устройства только под присмотром. Устройство и шнур должны находиться вне досягаемости детей младше 8 лет.

ИНСТРУКЦИИ ПО БЕЗОПАСНОСТИ

- Люди с ограниченными физическими, умственными или сенсорными возможностями, а также не обладающие достаточным опытом использования прибора или познаниями о нем, могут использовать устройство под присмотром либо если они получили инструктаж по его безопасной эксплуатации и осознают возможную опасность.

- Дети не должны играть с устройством.

- Если вы не используете устройство и



собираетесь его почистить, обязательно выключите его из розетки.

- Поверхности, обозначенные таким символом, во время использования устройства нагреваются (символ встречается лишь на определенных моделях устройства).



- Данный прибор предназначен только для бытового использования (около 3000 чашек в год). Любое другое использование считается несоответствующим, и в таком случае гарантия не предоставляется.

- Данный прибор предназначен для приготовления кофе эспрессо и подогрева напитков. Используйте его с осторожностью, чтобы избежать ожогов от воды и пара вследствие неправильного использования.



- Этот прибор можно устанавливать поверх встроенной печи, которая оборудована задним охлаждающим вентилятором (максимальная микроволновая мощность: 3 кВт).



- Не прислоняйтесь и не опирайтесь на машину, когда она установлена вне встроенной мебели, также не располагайте на ней тяжелые и неустойчивые предметы.

- Производитель не несет ответственности за ущерб, вызванный несоответствующим, неправильным или нецелесообразным использованием прибора.

ИНСТРУКЦИИ ПО БЕЗОПАСНОСТИ

- При использовании прибора, не прикасайтесь к его горячим поверхностям. Используйте переключатели и ручки.

- В случае сбоев в работе убедитесь, что прибор не подключен к сети электропитания. Переключите главный выключатель питания (за передней панелью) в положение «0». Обратитесь в наш отдел обслуживания для проведения ремонта.
- При ремонте требуйте использования только оригинальных запасных частей. Несоблюдение вышеуказанного условия может уменьшить безопасность прибора.
- Не помещайте на машине объекты, содержащие жидкости, огнеопасные вещества или вещества, вызывающие коррозию.
- Используйте специальный резервуар для хранения кофейных аксессуаров (например, кофейных зерен).
- Никогда не прикасайтесь к прибору влажными руками.
- Отключайте прибор непосредственно из штепсельной розетки.
- Никогда не дергайте за шнур питания, поскольку так вы можете повредить его.
- Для полного отключения прибора установите главный выключатель в положение «0» (выключено).


ИСПОЛЬЗОВАНИЕ



ВНИМАНИЕ, нажатие и удержание в течении 3 секунд кнопки автоматической очистки, переключает язык меню.



1. Наполнение резервуара для воды:

Сначала поверните крышку бака по часовой стрелке, пока крышка не откроется, затем выпрямите ручку бака и поднимите ее вверх.

Извлеките резервуар для воды. Добавьте соответствующее количество питьевой воды (обратите внимание на шкалу уровня воды) и поместите его обратно.

2. Включите кнопку питания, расположенную на задней стенке кофемашины.

2.1 убедитесь в том, что вилка соответствует стандарту розетки и подключена в сеть.

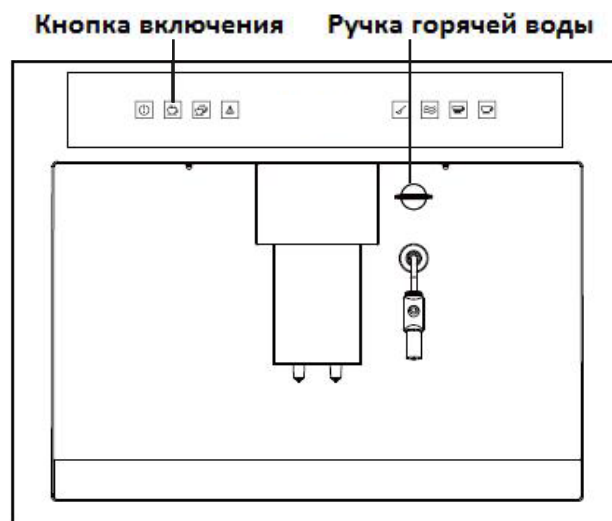
2.2 После включения питания нажмите на сенсорную кнопку питания на ЖК панели. Далее на экране появится надпись: «Welcome».

3. Основные операции с функциональными сенсорными кнопками.

3.1 Перед использованием кофемашины, необходимо запустить функцию самопроверки. Для этого нажмите на кнопку питания, кофемашина отобразит автоматический тест и на дисплее появится слово «Self testing». Если кофемашина холодная, то сначала войдите в режим нагрева нажатием кнопки подачи горячей воды / пара, на дисплее появится сообщение «Steam preparing»; время нагрева составляет около 1 минуты.

После завершения нагрева на дисплее появится слово «Steam is ready». Далее после завершения самопроверки на дисплее отобразится слово «Ready for use 90ml».

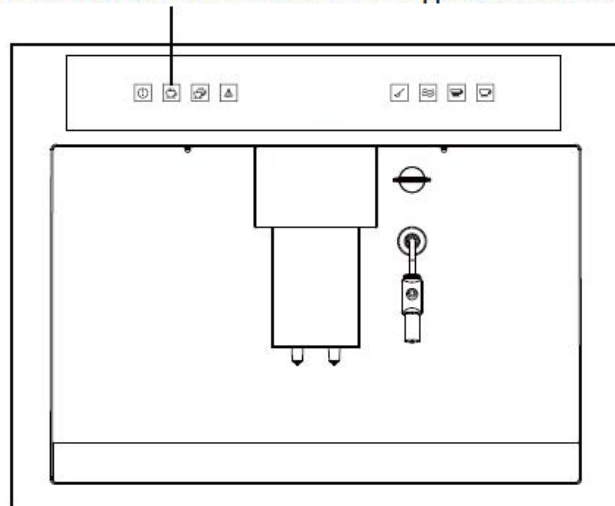
Следующий шаг — вылить горячую воду: поверните ручку горячей воды против часовой стрелки, чтобы вылить воду, после слива воды, верните ручку в прежнее положение. Далее добавьте кофейные зерна в отсек для зерен.



ИСПОЛЬЗОВАНИЕ

3.2 Функция приготовления одной чашки кофе. Нажмите кнопку приготовления одной чашки кофе, на дисплее отобразится текст «1-Cup making 90mL». По окончании приготовления кофе, на экране появится сообщение «Ready for use 90ml». Вы можете пользоваться кофемашиной дальше.

СЕНСОРНАЯ КНОПКА ПРИГОТОВЛЕНИЯ ОДНОЙ ЧАШКИ КОФЕ

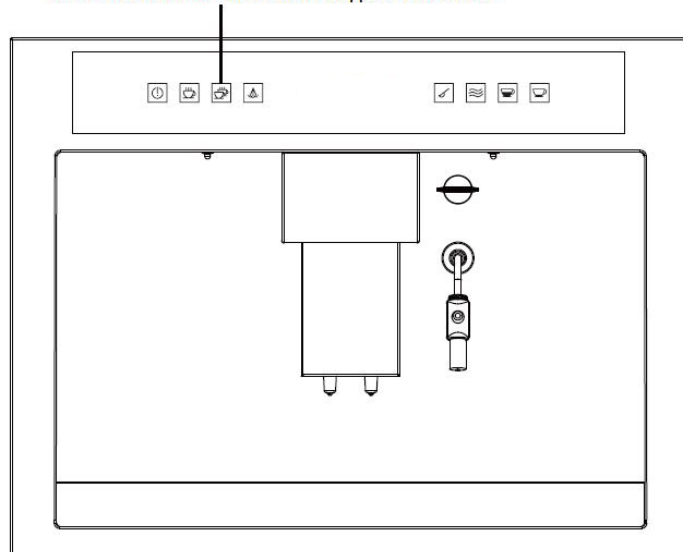


Внимание!

1. Если вы хотите остановить кофемашину во время процесса заваривания, то необходимо нажать любую кнопку (кнопка одной чашки, кнопка двойной чашки и т.д.).
2. Если объем кофе оказался меньше желаемого, просто нажмите на кнопку увеличения объема кофе. И наоборот, если объем желаемого количества кофе оказался слишком большим, нажмите на кнопку уменьшения объема.

3.3 Функция приготовления двух чашек кофе. Нажмите кнопку приготовления двух чашек кофе, на дисплее отобразится текст «2-Cup making 90mL». По окончании приготовления кофе, на экране появится сообщение «Ready for use 90ml». Вы можете пользоваться кофемашиной дальше.

СЕНСОРНАЯ КНОПКА ПРИГОТОВЛЕНИЯ ДВУХ ЧАШЕК КОФЕ



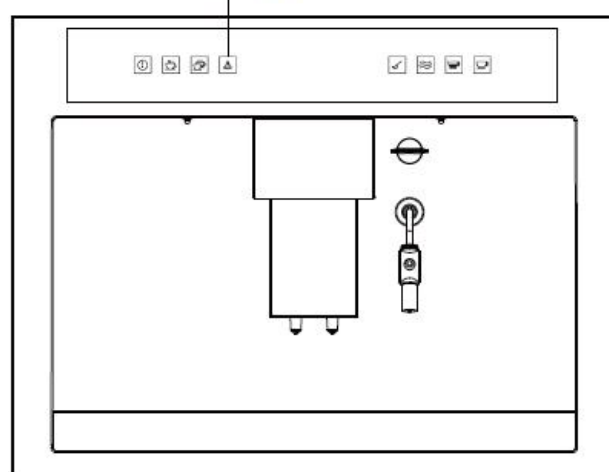
ИСПОЛЬЗОВАНИЕ

3.4 Функция заваривания молотого кофе. Используйте специальную мерную ложку, чтобы добавить 6-10 гр. кофе в кофеварку в отсек для молотого кофе. Нажмите на кнопку заваривания молотого кофе, на дисплее появится «1-Cup making 90mL». По окончании приготовления кофе, на экране появится сообщение «Ready for use 90ml». Вы можете пользоваться кофемашиной дальше.



3.5 Функция подачи пара / горячей воды. Нажмите кнопку подачи пара, после чего на дисплее отобразится надпись: «Steam preparing»; после нагрева воды и готовности к использованию пара появится надпись: «Steam is ready»; после этого надпись «Turn on the knob», поверните ручку подачи пара / горячей воды. На дисплее появится надпись: «Release hotwater», можно использовать пар при приготовлении капучино. После окончания приготовления напитка с использованием подачи пара на экране отобразится «Close the knob», поверните ручку горячей воды в положение «выключено».

СЕНСОРНАЯ КНОПКА ПОДАЧИ ПАРА / ГОРЯЧЕЙ ВОДЫ



Примечание. В случае, если дальнейшее использование кофемашины будет без функции подачи пара, то необходимо снова нажать кнопку пара, на дисплее появится сообщение «Turn on the knob».

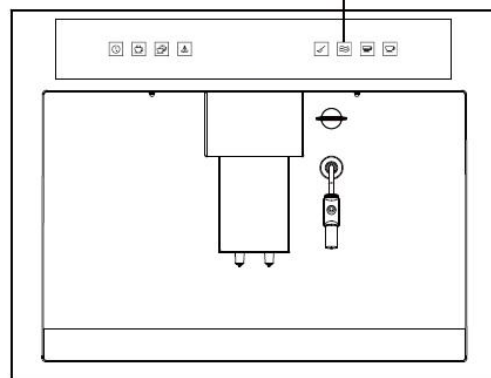
Далее повернуть ручку горячей воды в положение подачи горячей воды, слить воду. В это время на дисплее появится надпись: «Release hotwater». Затем на дисплее появится сообщение «Close the knob». Необходимо установить ручку горячей воды в положение

«выключено». На дисплее появится сообщение " Ready for use 90ml". Вы можете пользоваться кофемашиной дальше.

ИСПОЛЬЗОВАНИЕ

3.6 Функция автоматической очистки. Нажмите кнопку очистки, после чего на экране появится текст «Self cleaning 90ml». После завершения очистки, на экране появится сообщение «Ready for use 90ml».

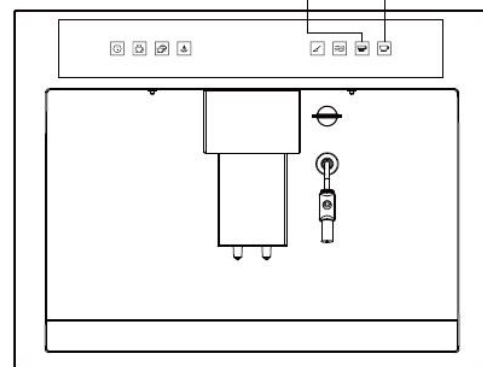
СЕНСОРНАЯ КНОПКА АВТОМАТИЧЕСКОЙ ОЧИСТКИ



3.7 Функциональные клавиши увеличения / уменьшения объема напитка. Выберите количество чашек напитка, на дисплее отобразится «Ready for use 90ml». Далее при нажатии кнопки увеличения / уменьшения объема напитка, увеличивается или уменьшается его объем на 30 мл. Диапазон шага изменения объема составляет 30 - 240 мл. При увеличении объема напитка отобразится сообщение «Ready for use 240ml», при уменьшении «Ready for use 30ml»

КНОПКА УМЕНЬШЕНИЯ ОБЪЕМА

КНОПКА УВЕЛИЧЕНИЯ ОБЪЕМА

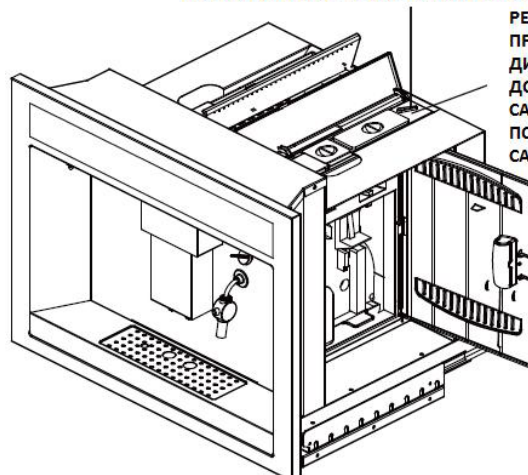


3.8 Если во время использования на дисплее кофемашины появляется сообщение «Пожалуйста, добавьте воды», то необходимо произвести долив питьевой воды в резервуар для воды.

3.9 Регулировка толщины помола зерен. Для получения мелкого помола, медленного процесса его приготовления и более густой консистенции, поверните в сторону уменьшения чисел. Для получения кофе крупного помола и быстрого процесса его приготовления (не по каплям), поверните регулятор в сторону увеличения чисел. Результат регулировки станет

ПЕРЕКЛЮЧАТЕЛЬ РЕГУЛИРОВКИ СТЕПЕНИ ПОМОЛА

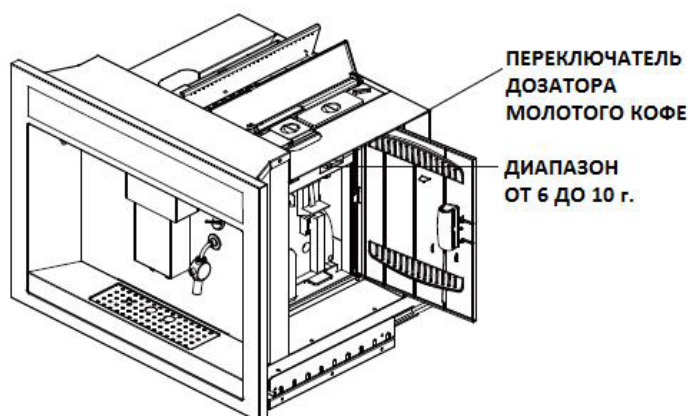
РЕГУЛИРОВКА ПРОИЗВОДИТСЯ В ДИАПАЗОНЕ ОТ "0" ДО "8", ГДЕ "0" ЭТО САМЫЙ МЕЛКИЙ ПОМОЛ, А "8" ЭТО САМЫЙ КРУПНЫЙ



виден после приготовления минимум 3 чашек кофе.

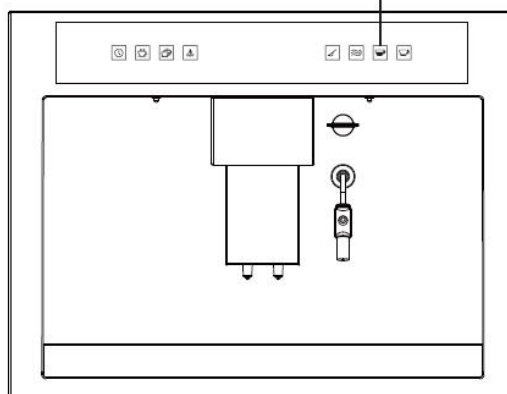
ИСПОЛЬЗОВАНИЕ

3.10 Выбор количества молотого кофе. Регулировка количества молотого кофе производится перемещением переключателя в "-" - это минимальное количество, что составляет 6 гр. и в «+» - это означает, максимальное количество, что составляет 10 гр.



3.11 Чтобы увидеть общее количество приготовленных чашек, нажмите и удерживайте кнопку увеличения объема порции напитка в течение 3 секунд. На дисплее отобразится общее количество чашек, приготовленных ранее. Чтобы выйти в общее меню, нажмите на кнопку питания.

КНОПКА УВЕЛИЧЕНИЯ ПОРЦИИ НАПИТКА (УДЕРЖ. 3 СЕК.)



СБОРКА



Меры предосторожности: прежде чем устанавливать кофемашину, сверьте заранее все габаритные размеры.



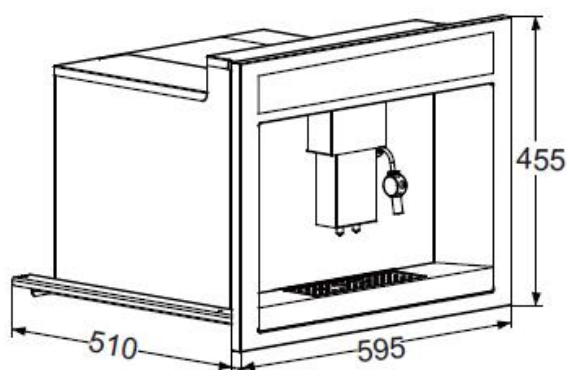
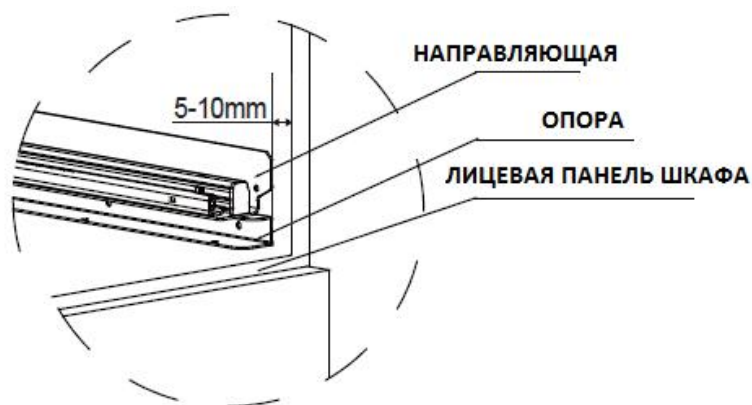
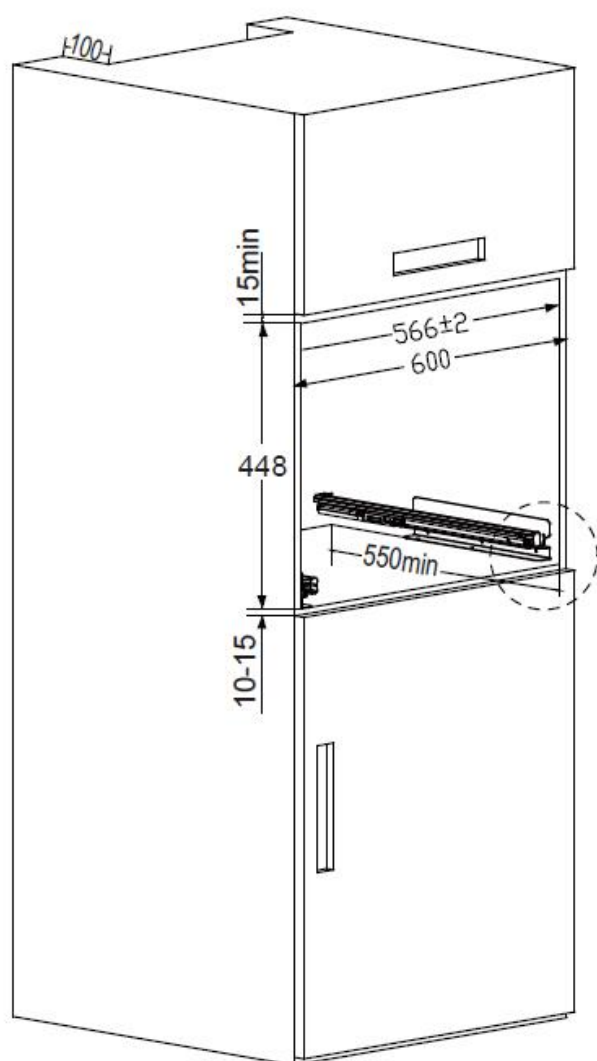
Кофемашина должна быть встроена в кухонную мебель.

Кофемашина должна быть отключена от источника питания при установке и обслуживании.

Кофемашина должна быть должным образом заземлена в соответствии с требованиями, также необходимо убедиться, что шнур питания не соприкасается с влагой или предметами с острыми краями. Чтобы обеспечить достаточную вентиляцию, оставьте свободное место в задней части шкафа.



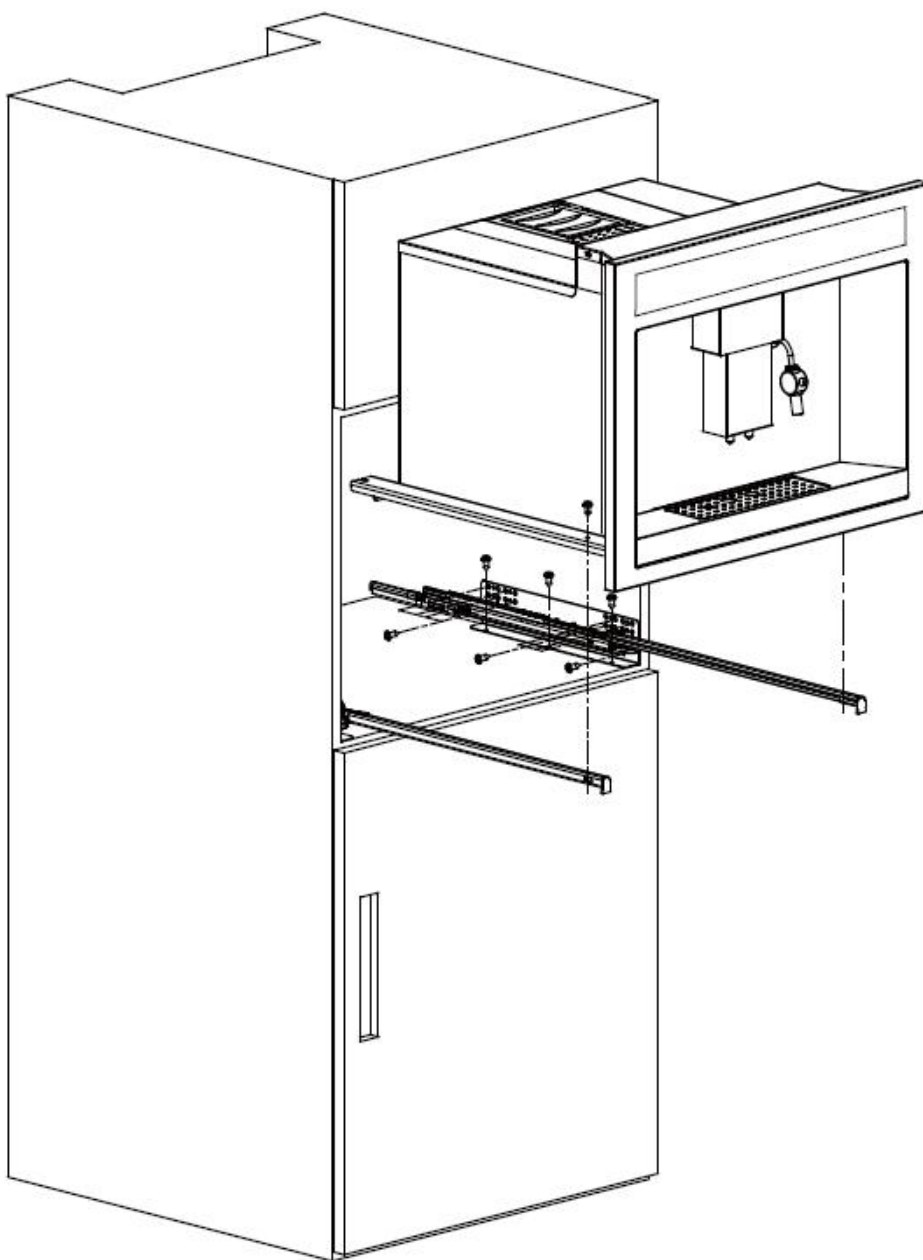
Примечание. Во время установки необходимо оставить расстояние 5-10 мм между направляющей, опорой направляющей и лицевой частью шкафа (как показано на рисунке ниже).



СБОРКА

Шаги по установке:



1. Разместите направляющие по обеим сторонам шкафа, как показано на рисунке (расстояние между передним краем направляющих и лицевой частью шкафа должны быть в диапазоне 5-10 мм), закрепите их на шкафу с помощью винтов и убедитесь, что они закреплены правильно.
2. Поместите направляющие над опорой, как показано на рисунке, закрепите направляющие на опоре и шкафу винтами и убедитесь, что они закреплены правильно.
3. Закрепите машину на направляющих с помощью винтов и убедитесь, что она закреплена правильно.



СБОРКА



Примечание:

1. М4Х10 мм  6 шт., из которых 2 шт. используются для крепления кофемашины и направляющими. 4 шт. используются для фиксации направляющей и опоры направляющей.
2. Саморез с потайной головкой ST4Х12ММ  30 шт., используется для крепления направляющих и фиксации направляющих на стенах шкафа.

УСТРАНЕНИЕ НЕПОЛАДОК

1	На ЖК экране отображается сообщение «Use the brewing unit»	Извлеките заварочный блок и установите его заново. Блок установлен правильно если вы услышали щелчок.
2	Отсутствие воды в системе кофемашины.	Пожалуйста, следуйте инструкциям п 3.8
3	При заваривании кофе, на экране отображается «No water», но при этом вода в резервуаре есть.	1. Поверните ручку горячей воды, чтобы слить воду и выпустить воздух из системы. Если вода выходит без воздуха, то необходимо произвести чистку заварочного блока. 2. Если слива воды не происходит, это может быть поломкой дозатора подачи воды. В этом случае рекомендуем обратиться в сервисную службу.
4	Протечка воды из боковой дверцы.	Возможно заблокирована трубка подачи воды из резервуара в систему. В этом случае рекомендуем обратиться в сервисную службу.
5	Вода из узла подачи кофе поступает в поддон для сбора капель (до 10 мл на чашку – это норма). При поступлении более 10 мл воды с чашки в поддон это уже нарушение, вызванное падением давления в системе.	Требуется замена обратного клапана. В этом случае рекомендуем обратиться в сервисную службу.
6	В контейнере для использованного кофе присутствует вода.	Замените уплотнительное кольцо 32,5*4 на заварочном блоке.
7	При включенной функции нагрева вода, сама подается холодной.	Вероятно, вышел из строя термостат. В этом случае рекомендуем обратиться в сервисную службу.
8	На ЖК экране отображается сообщение «Close the door».	Закройте боковую дверцу кофемашины

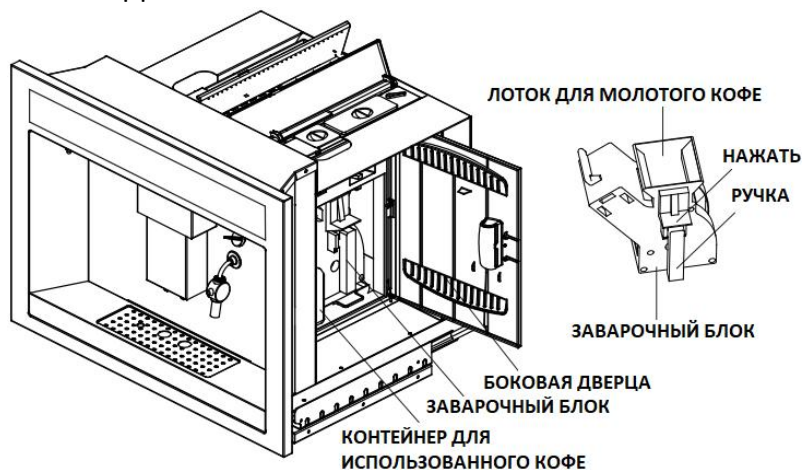
4. Снятие, установка, чистка заварочного блока.

4.1 Действия по извлечению заварочного блока.

4.1.1 Откройте боковую дверцу.

4.1.2 Извлеките контейнер для использованного кофе

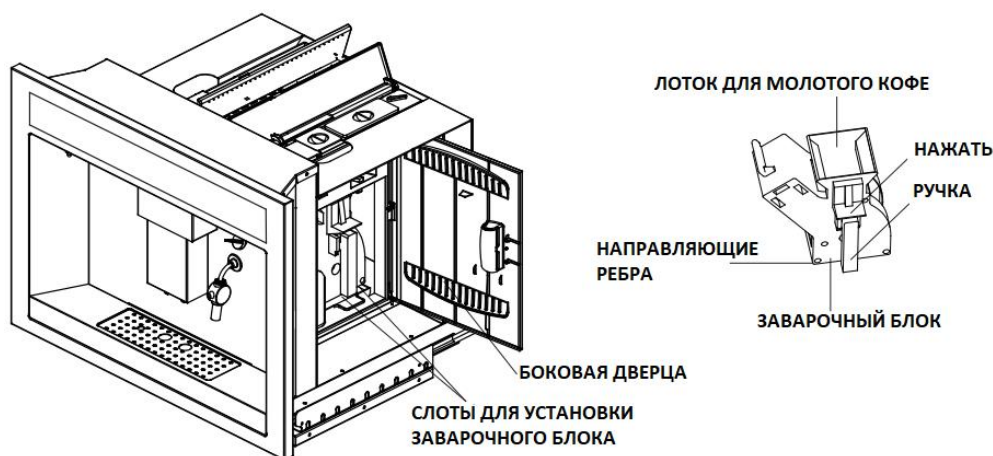
4.1.3 Возьмитесь рукой за ручку заварочного блока, нажмите большим пальцем вниз по направлению, указанному на рисунке, чтобы извлечь лоток для молотого кофе. Извлеките заварочный блок движением на себя.



4.2 Действия по установке заварочного блока.

4.2.1 Перед установкой заварочного блока в кофемашину, нажмите большим пальцем вниз по направлению, указанному на рисунке, чтобы извлечь лоток для молотого кофе.

4.2.2 Установите два направляющих ребра заварочного блока в пазы кофемашины, установите лоток для молотого кофе и нажмите на него до щелчка. Это означает, что заварочный блок был установлен на место. Установите контейнер для использованного кофе, закройте дверцу.



Очистка и техническое обслуживание



Перед любой очисткой необходимо дать машине остыть и отключить ее от сети.

Не используйте абразивные чистящие средства для очистки кофемашины, достаточно мягкой влажной ткани.



Устройство нельзя поливать водой, т.к. данный прибор является электрическим.



Чистка кофемашины.

Необходимо регулярно очищать следующие детали машины:

- Контейнер для использованного кофе
- Поддон для сбора капель
- Резервуар для воды.
- Выпускное отверстие для кофе (узел подачи кофе)
- Насадка для взбивания молока / подачи пара
- Лоток для молотого кофе.
- Заварочный блок.

При появлении сообщения на дисплее «Пожалуйста, очистите контейнер для использованного кофе», извлеките и очистите контейнер для использованного кофе. Пока контейнер не будет очищен, использовать кофемашину будет нельзя.

Метод очистки:

- Выдвиньте машину, откройте дверцу кофемашины с правой стороны, затем извлеките контейнер и очистите его.
- Очистите весь мусор, оставшийся на дне.



ВАЖНО!

Если поддон для сбора капель не очищается регулярно, то накопившаяся вода может перелиться через края, попасть во внутреннюю часть кофемашины или вокруг нее, что может нанести вред машине или мебели. На поддоне есть красный «буй», показывающий уровень воды в нем. Когда буй окажется на 10 мм выше крышки поддона, необходимо очистить и слить накопившуюся воду.

Очистка и техническое обслуживание

Резервуар для чистой воды (съемный)

1. Регулярно (примерно раз в месяц) очищайте резервуар для воды влажной тканью и небольшим количеством нейтрального моющего средства.
2. После очистки резервуара удалите остатки моющего средства и тщательно промойте водой.

Очистка узла подачи кофе

1. Периодически очищайте дозатор кофе губкой или тканью.
2. Регулярно проверяйте, не заблокировано ли выходное отверстие для кофе. При необходимости используйте зубочистку, чтобы удалить остатки на носике.

Очистка лотка молотого кофе

Регулярно (примерно раз в месяц) проверяйте, не забит ли лоток с молотым кофе. Для чистки используйте пластиковые, деревянные принадлежности или влажную тряпку для удаления остатков кофе.

Технические характеристики

Торговая марка Jacky's

Модель: JC BB45C

Напряжение: AC220В-AC240В

Частота: 50/60Hz

Номинальная мощность: 1200-1500 Вт

Емкость резервуара для воды: 2000 мл

Емкость контейнера для зерен: 250 г

Объем подачи кофе: 30-240 мл/чашка

Вес нетто: 33 кг

Вес брутто: 35 кг

Габаритные размеры изделия: 595 (Ш) x 455 (В) x 510 (Г) мм

Габаритные размеры упаковки: 664 (Д) x 608 (Ш) x 566 (В) мм

Адрес производства: Block 71, Changxing Industrial Zone,
Changzhen Community, Gongming Office, Guangming
New Area, Shenzhen, Guangdong, China

Made in PRC / Сделано в Китае

Гарантийный срок 12 месяцев

